



## Eplucheuses T5M - 5 kg - Spécial coquillages - Chambre amovible

REPÈRE # \_\_\_\_\_

MODELE # \_\_\_\_\_

NOM # \_\_\_\_\_

SIS # \_\_\_\_\_

AIA # \_\_\_\_\_



603499 (DT5MFB)

T5M - 5 KG - 220-240V/1/50

### Caractéristiques principales

- Capacité 5 kg par opération, adaptée pour 30-100 couverts par service
- Filtre intégré, amovible pour le nettoyage.
- Poignée douchette amovible, clipsée sur le couvercle et destinée au nettoyage de la machine.
- Boutons : Rouge : OFF \_ Vert : ON
- S'adapte facilement sur sa table support (en option), l'arbre d'entraînement étant ajusté au centre du plateau.
- Les parties démontables sont lavables au lave-vaisselle professionnel.
- Peut être installé sur un plan de travail ou sur une plonge.
- Chambre de nettoyage démontable, en inox, contenant le plateau de nettoyage qui sert en même temps de récipient.
- Fourni avec un plateau spécial pour les coquillages et un panier filtre.
- Temps de nettoyage pré réglé à 3 minutes.
- Couvercle transparent assurant une parfaite étanchéité durant le nettoyage de la chambre de coupe.

### Construction

- Boutons de commande étanches IP55.
- 1 vitesse : 208 tr/min.
- [NOT TRANSLATED]

### Accessoires inclus

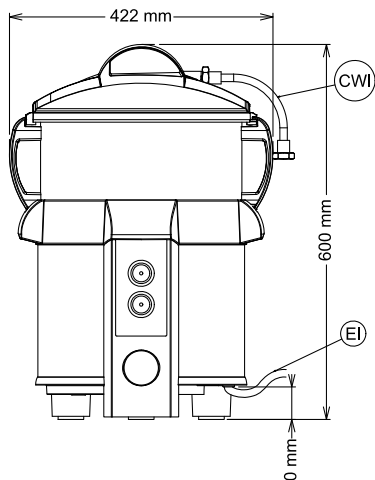
- 1 X Plateau spécial nettoyage coquillages (incompatible pour modèles avec cylindre abrasif) PNC 653486
- 1 X Panier filtre pour éplucheuse T8E et laveuses à coquillages T5M/T8M PNC 653514

### Accessoires en option

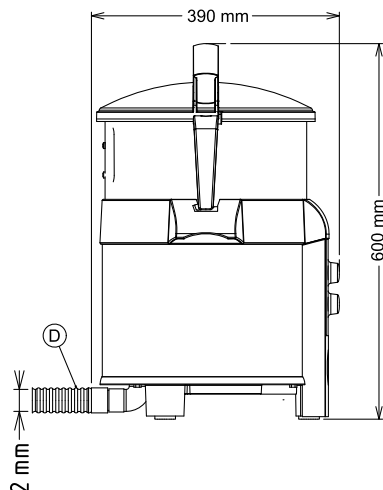
- Plateau spécial nettoyage coquillages (incompatible pour modèles avec cylindre abrasif) PNC 653486
- Table support inox (lpxh : 420x420x505) PNC 653496
- Panier filtre pour éplucheuse T8E et laveuses à coquillages T5M/T8M PNC 653514
- Kit de conversion pour T5M avec cylindre et plateau abrasif. PNC 653515

APPROBATION: \_\_\_\_\_

Avant



Côté

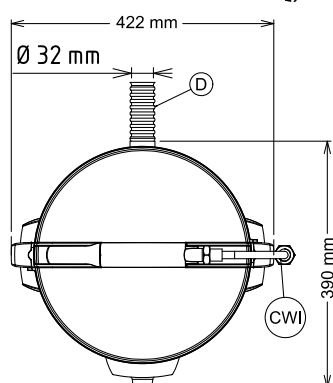


**CWI** = Raccordement eau froide

**D** = Vidange

**EI** = Connexion électrique

Dessus



## Électrique

### Voltage :

**603499 (DT5MFB)**

220-240 V/1N ph/50/60 Hz

### Total Watts :

0.25 kW

## Capacité

### Rendement :

80 kg/heure

### Capacité (jusqu'à) :

5 kg

## Informations générales

### Largeur extérieure

424 mm

### Profondeur extérieure

390 mm

### Hauteur extérieure

590 mm

### Poids net (kg) :

18.2

### Epluchage pomme de terre :

80 kg/h